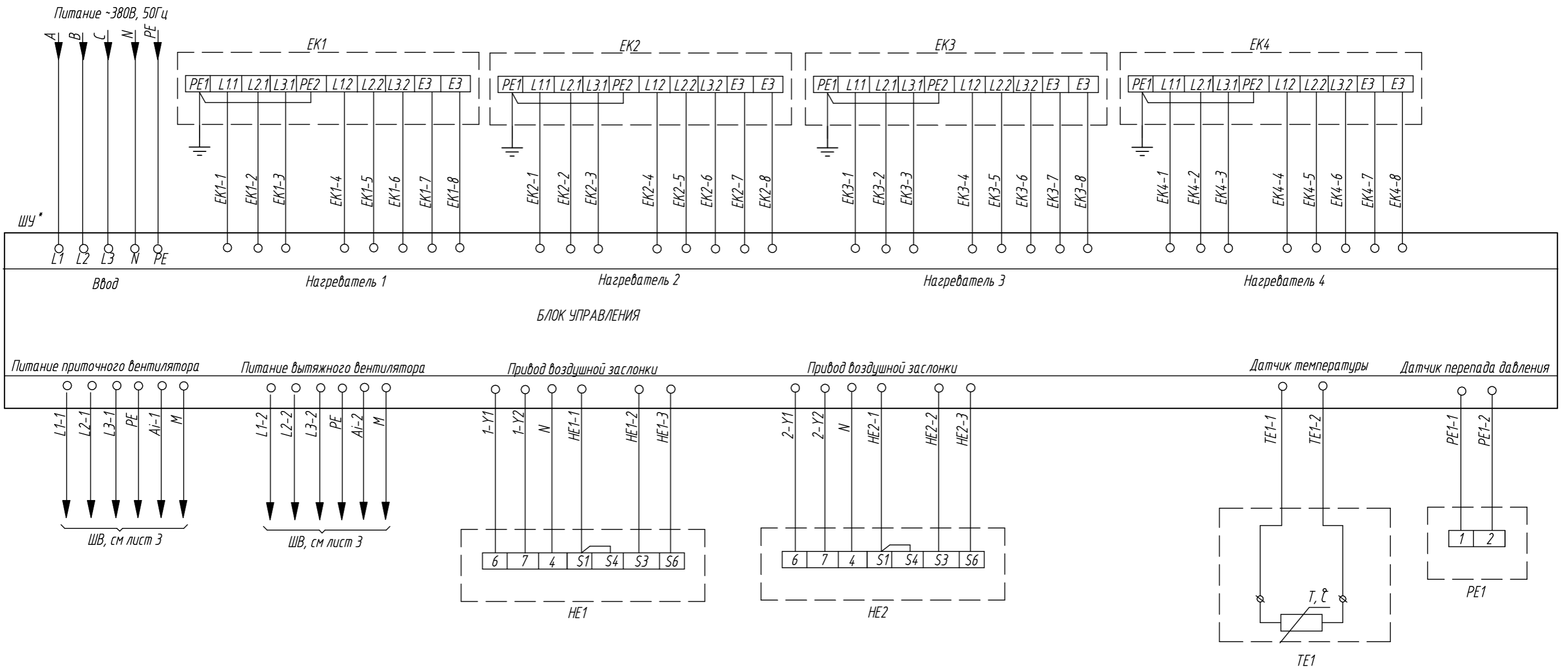


Поз. обозначение	Наименование	Кол-во	Примечание
	<u>Установка ПВ1:</u>		
ШУ	Блок управления	1	ACE CR2-240-3R3R-KF14-2KF14/N
ЩВ	Щит вентиляции	1	
UZ1-UZ2	Комплект частотного преобразователя (4 кВт, 9 А, 400 В)	2	VL-A-4/400
HE1,HE2	Привод воздушной заслонки	2	GDB 34.1E/KF
TE1	Датчик температуры канальный	1	ARK-3
PE1	Датчик перепада давления	1	500 Pa DVL-500
M1,M2	Вентилятор	2	VRN 45.4D
EK1-EK4	Нагреватель	4	EA
	<u>Установка В1:</u>		
M3	Вентилятор	1	KVR100/1
AW1	Регулятор скорости	1	RTY-1,5
	<u>Установка В2:</u>		
M4	Вентилятор	1	KVR250/1
AW2	Регулятор скорости	1	RTY-1,5
	<u>Установка В3:</u>		
M5	Вентилятор	1	KVR100/1
AW3	Регулятор скорости	1	RTY-1,5
	<u>Установка В4:</u>		
M6	Вентилятор	1	KVR100/1
AW4	Регулятор скорости	1	RTY-1,5

Инв. N подл.	Подп. и дата	Взам. инв. N

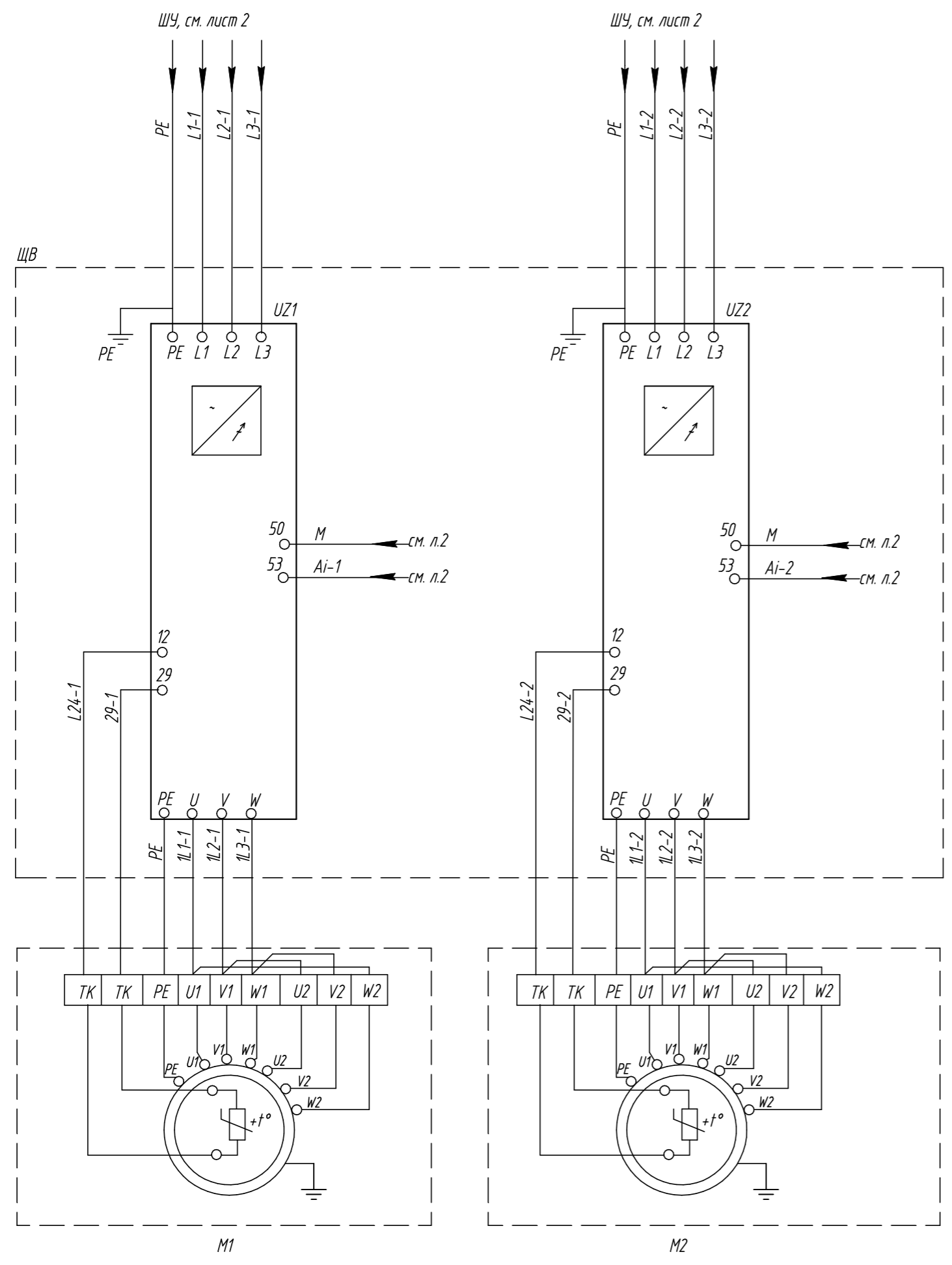


Инв. N подл.	Подп. и дата	Взам. инв. N
--------------	--------------	--------------

\*Примечание:  
Схему подключения см. документацию на изделие

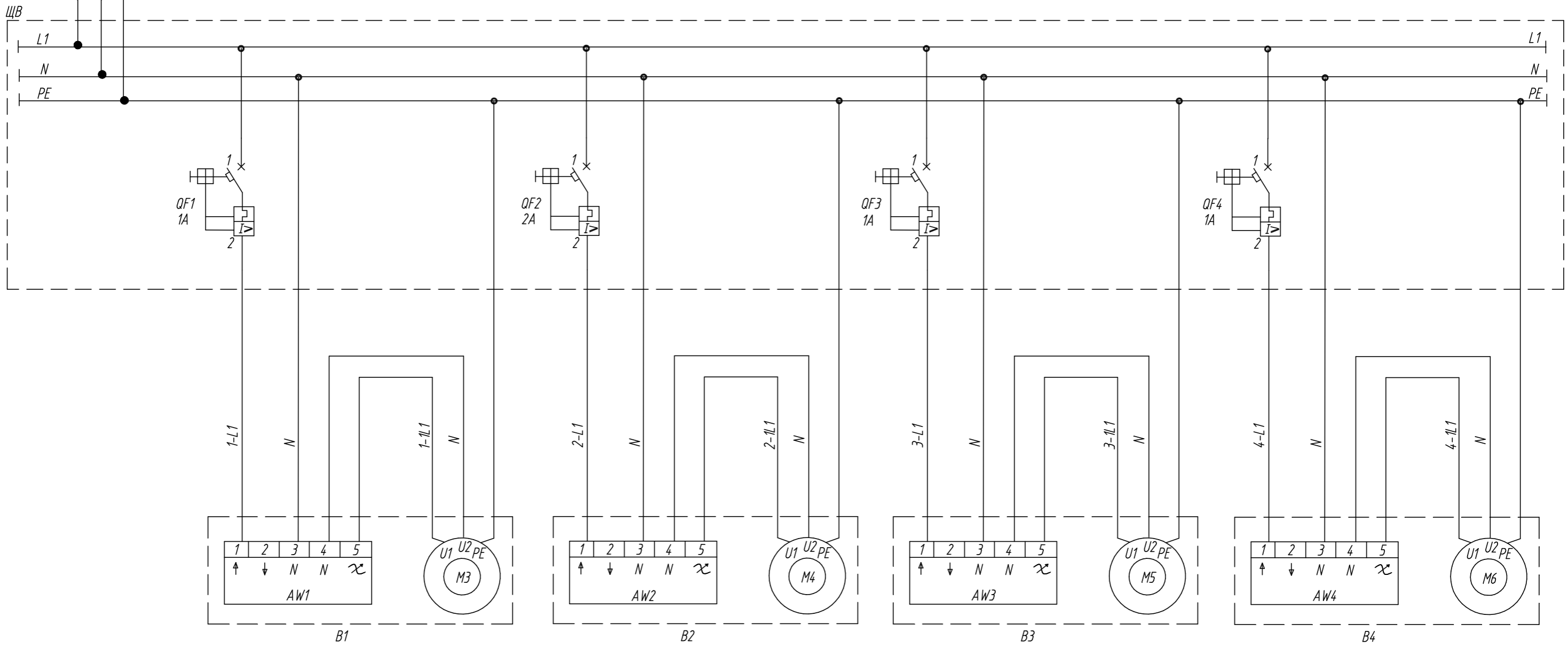
4x1,5

Инв. N подл.	Подп. и дата	Взам. инв. N



Задание частоты

Питание ~220В, 50Гц

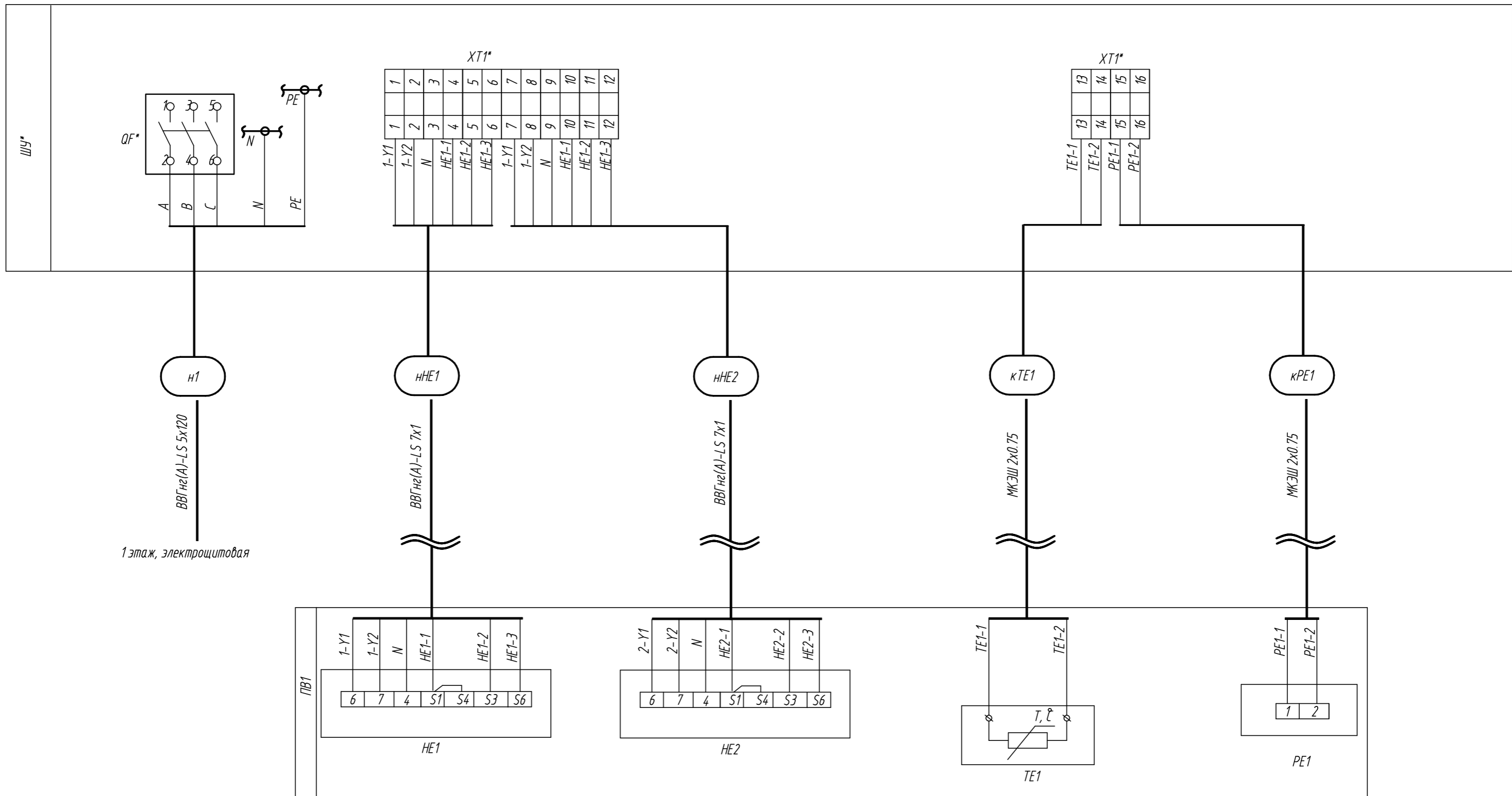


Инв. N подл.	Подп. и дата	Взам. инв. N

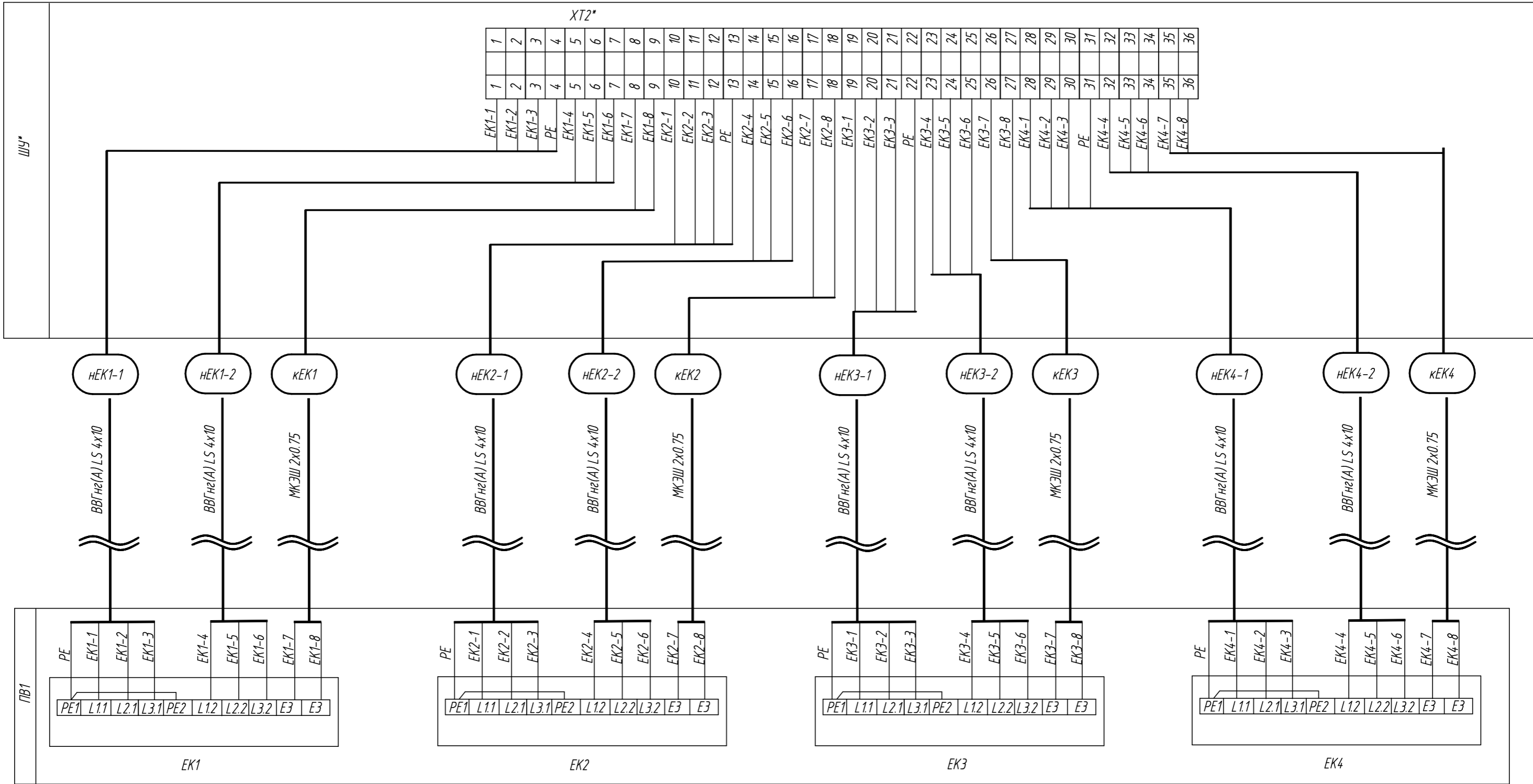
Инв. N подл.	Подп. и дата	Взам. инв. N

\*Примечание:

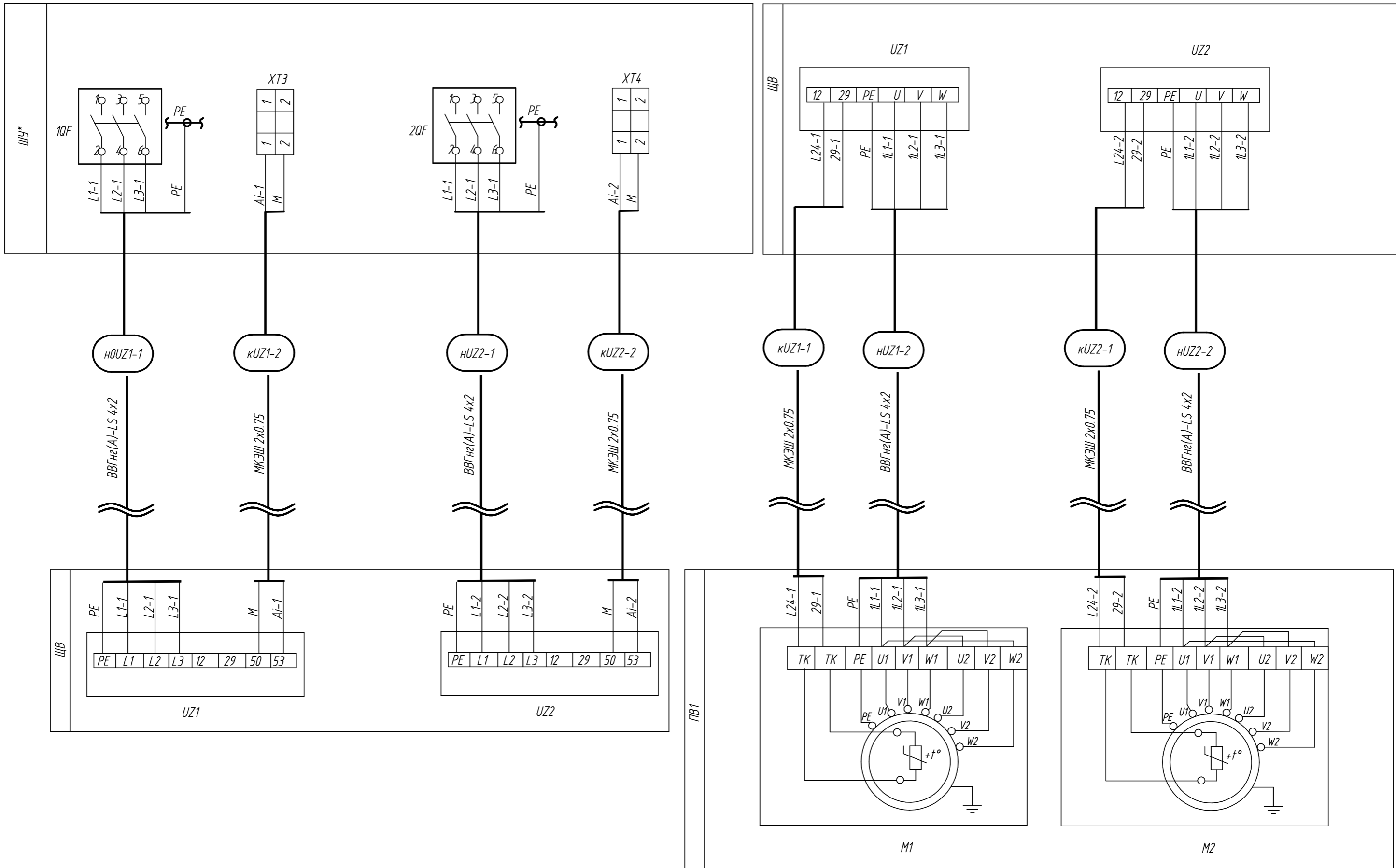
Схему подключения см. документацию на изделие



Инв. N подл. Подп. и дата Взам. инв. N

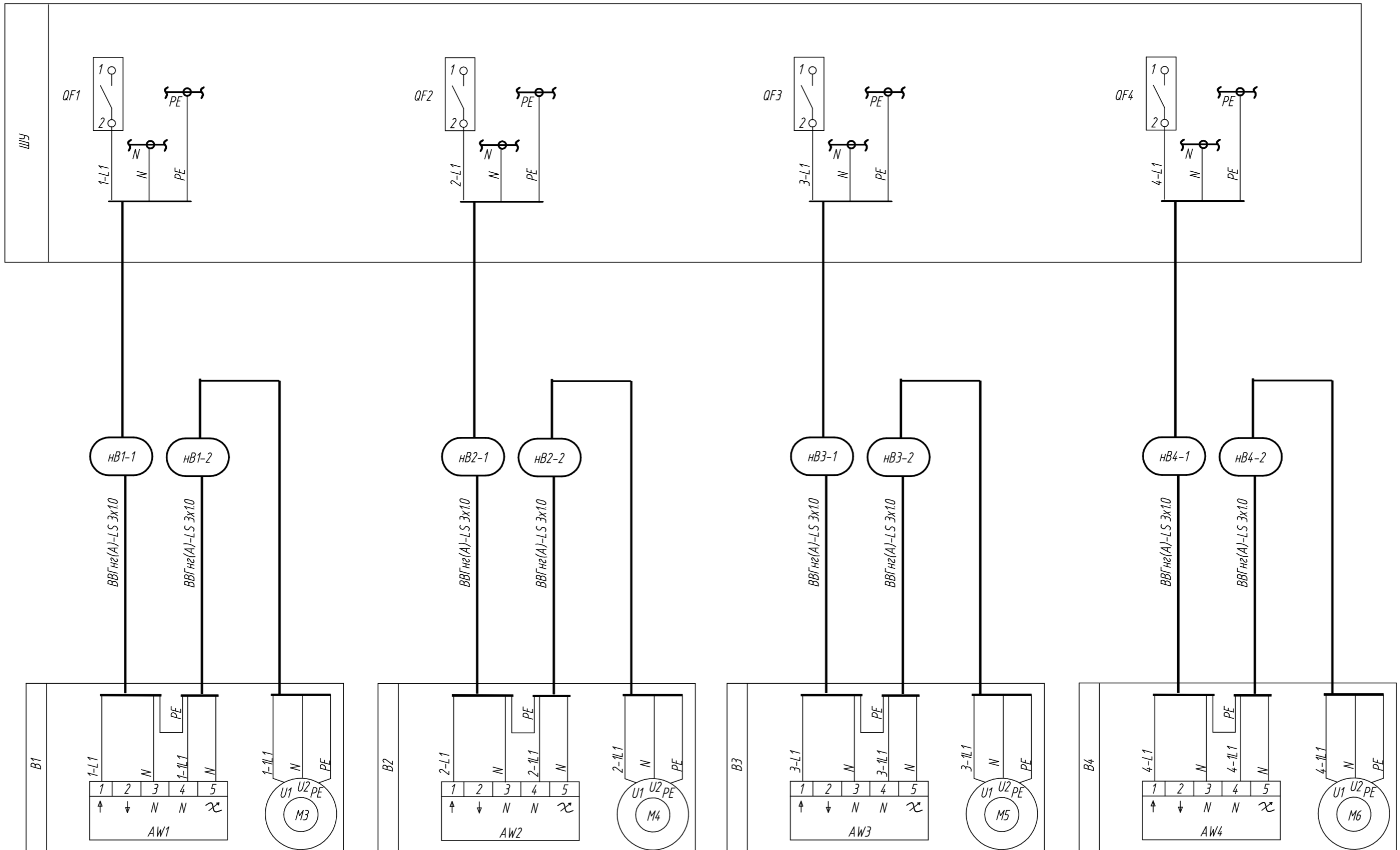


\*Примечание:  
Схему подключения см. документацию на изделие



\*Примечание:  
Схему подключения см. документацию на изделие

Инв. № подл.	Подп. и дата	Взам. инв. №



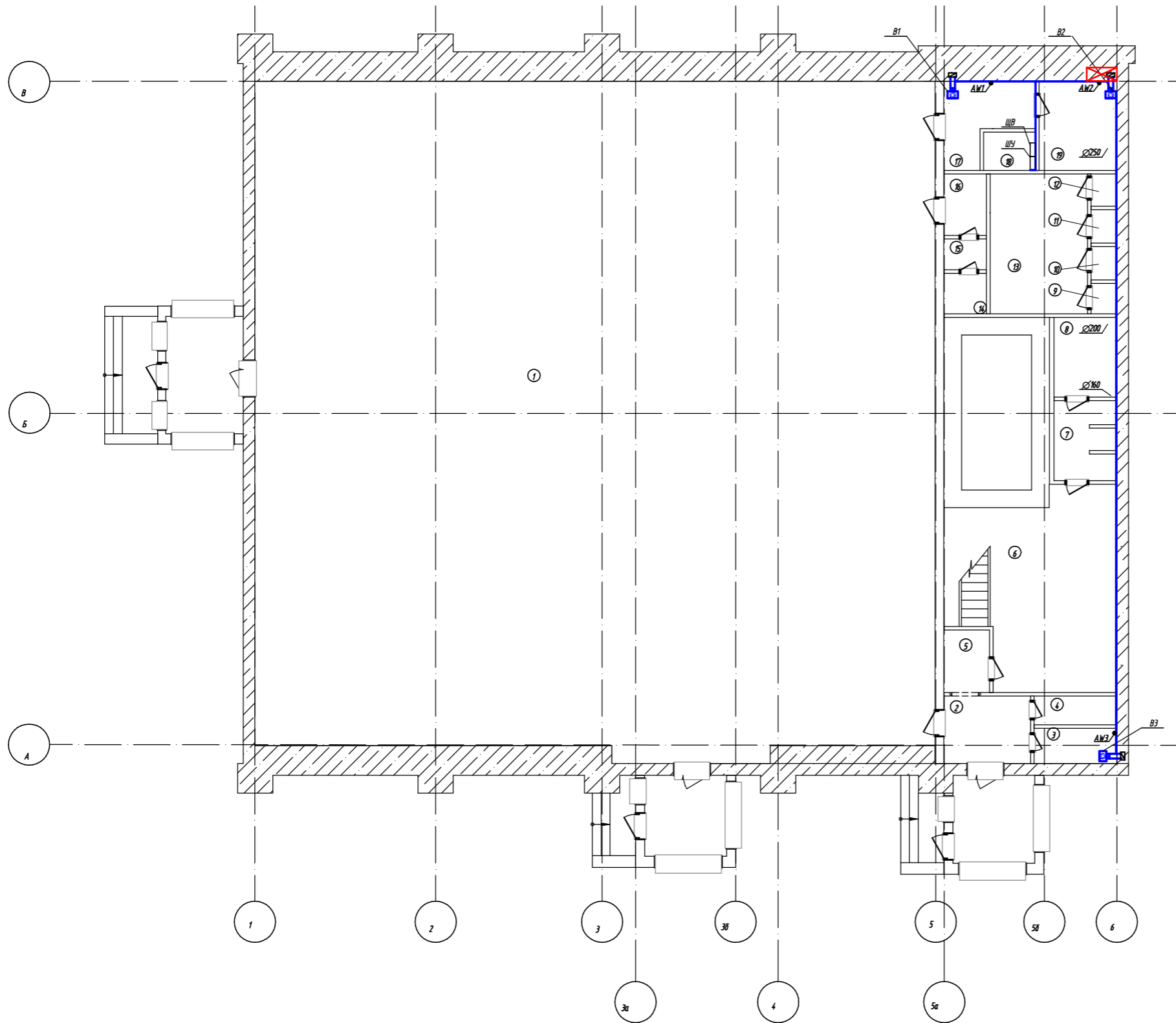
Позиция	Наименование и техническая характеристика	Тип, марка, обозначения документа, опросного листа	Код оборудования, изделия, материала	Завод-изготовитель	Единица измерения	Количество	Масса единицы, кг	Примечание
1	2	3	4	5	6	7	8	9
	1. Кабельная продукция							
1.1	ВВГнг(А)-LS 5X120				м	10		
1.2	ВВГнг(А)-LS 4X2				м	100		
1.3	ВВГнг(А) LS 4x10				м	400		
1.4	ВВГнг(А)-LS 7x1				м	200		
1.5	ВВГнг(А)-LS 3x1.0				м	120		
1.6	МКЭШ 2x0.75				м	300		
	2. Оборудование и материалы							
	Шкаф ЩУ:							
2.1	Шкаф компактный распределительный		MES 50.50.21	Провенто	шт	1		
2.2	Автоматический выключатель С 1А 1Р		2CDS251001R0014	ABB	шт	3		
2.3	Автоматический выключатель С 2А 1Р		2CDS251001R0024	ABB	шт	1		

Инд. N подл.	
Подп. и дата	
Взам. инд. N	

Экспликация помещений

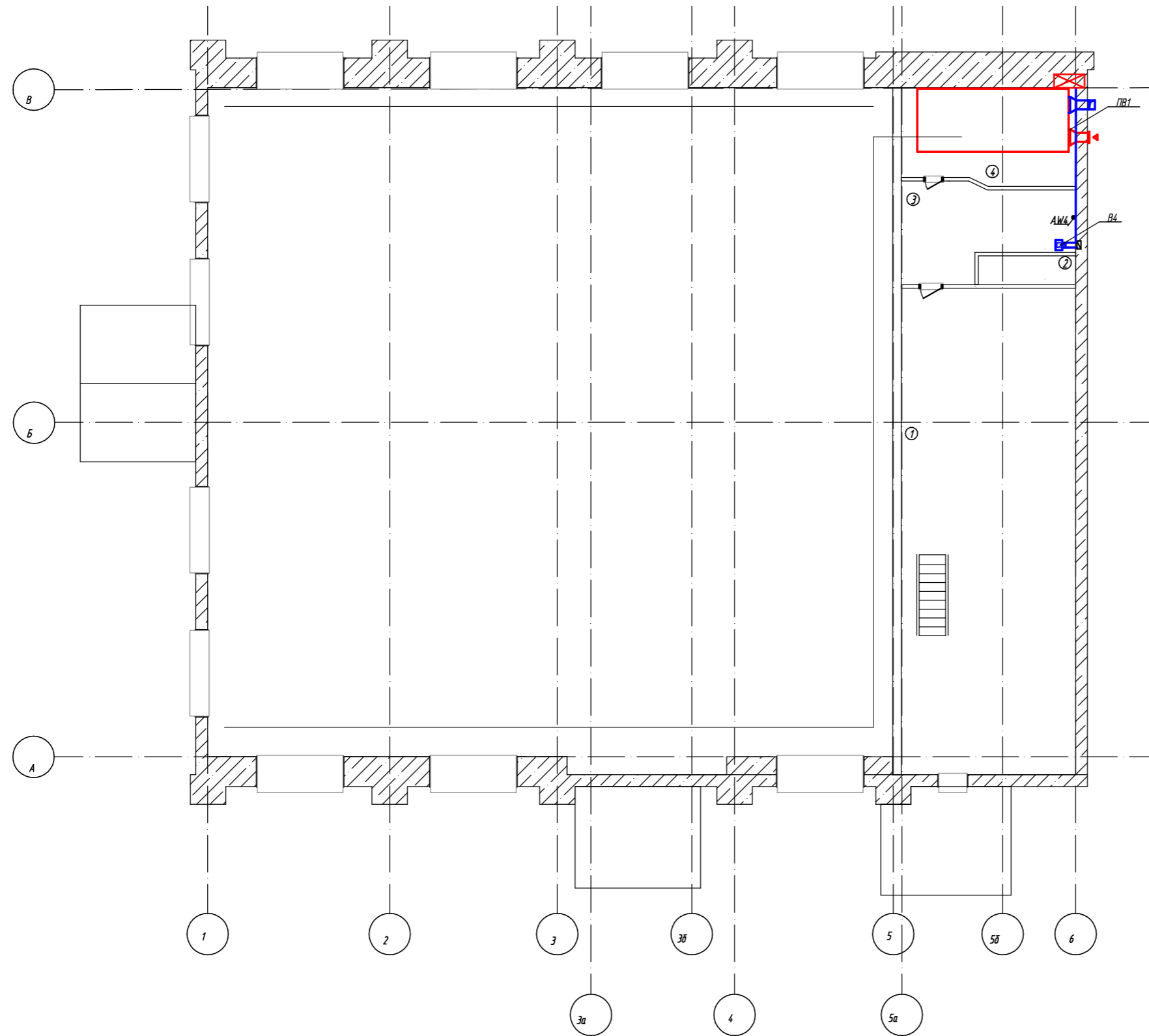
1-го этажа

Номер помещения	Наименование	Площадь, м <sup>2</sup>	Кат. пом.
1	Спортзал	527,6	
2	Коридор	6,8	
3	Туалет	3,0	
4	Подсобное помещение	2,5	
5	Службное помещение	3,0	
6	Комната отдыха	60,2	
7	Душевая	6,1	
8	Парилка	6,3	
9	Душевая	1,0	
10	Душевая	1,0	
11	Душевая	1,0	
12	Душевая	1,0	
13	Раздевалка	13,8	
14	Туалет	2,0	
15	Умывальник	1,5	
16	Коридор	3,0	
17	Коридор	5,5	
18	Электрощитовая	2,3	В4
19	Теплоузел	1,0	
Общая площадь 1-го этажа		657,9	



Инв. N подл.	Подп. и дата	Взам. инв. N

План на отм. +3,210



Экспликация помещений  
на отм. +3,210 этажа

Номер помещения	Наименование	Площадь, м <sup>2</sup>	Кат. пом.
1	Комната отдыха	89,0	
2	Венткамера	1,5	
3	Кухня	18,1	
4	Венткамера	15,8	
Общая площадь на отм +3,210		124,4	

Инв. N подл.	Подп. и дата	Взам. инв. N