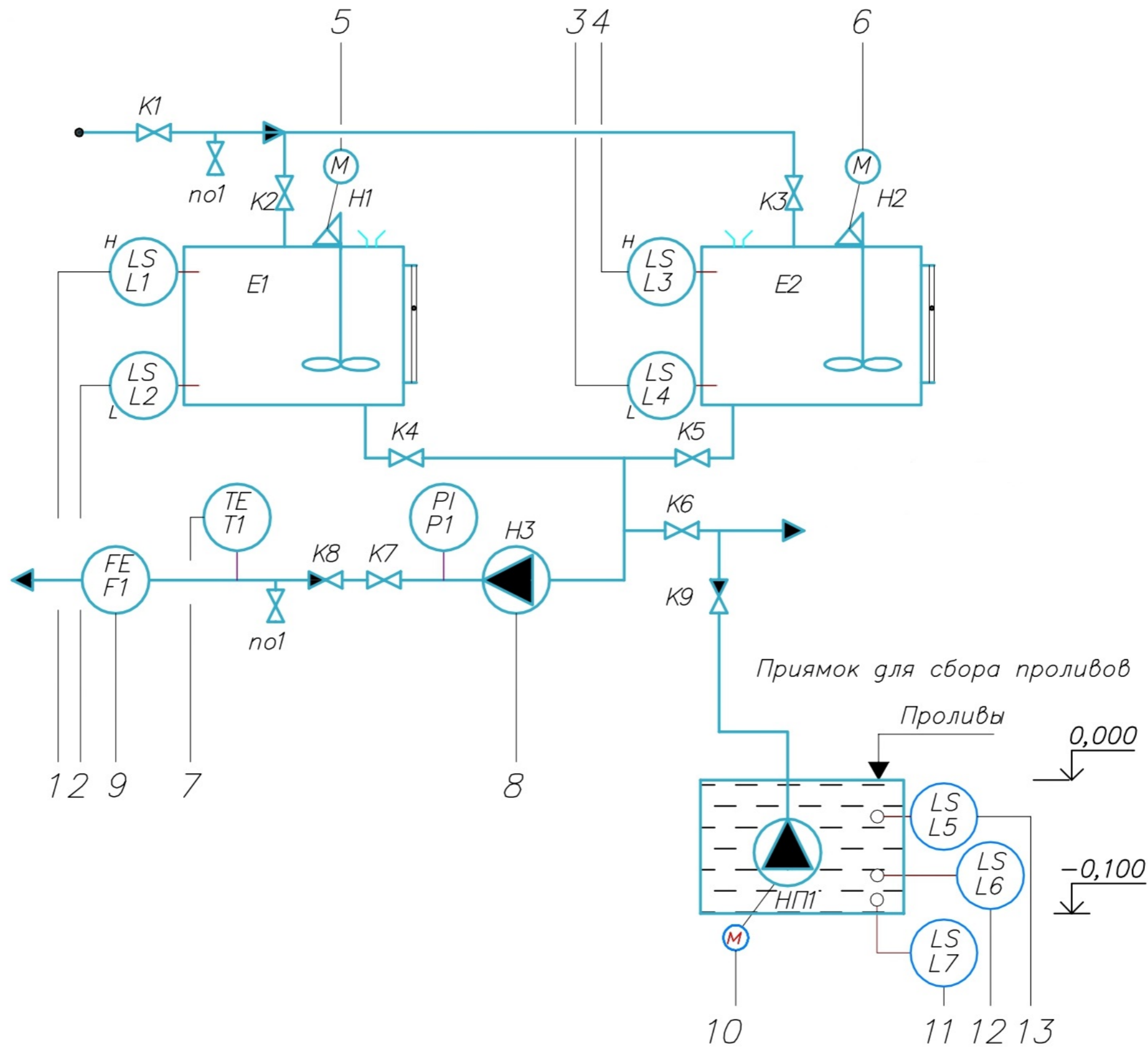


Справ. № _____
Перб. примен _____

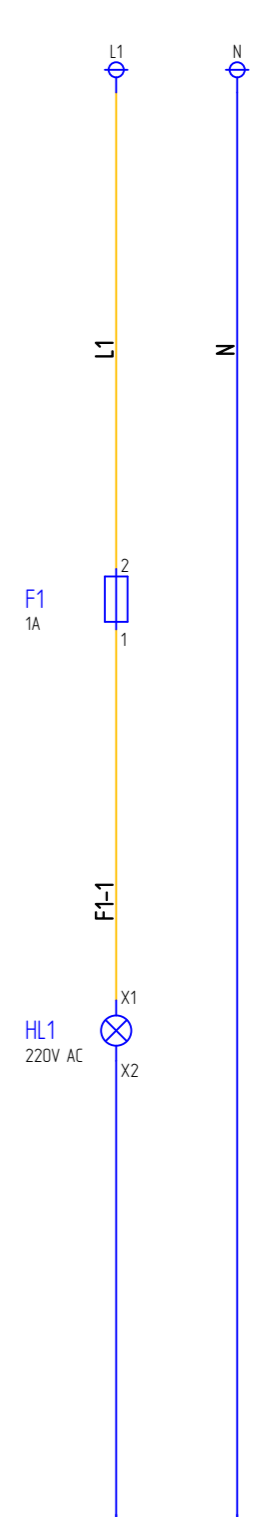
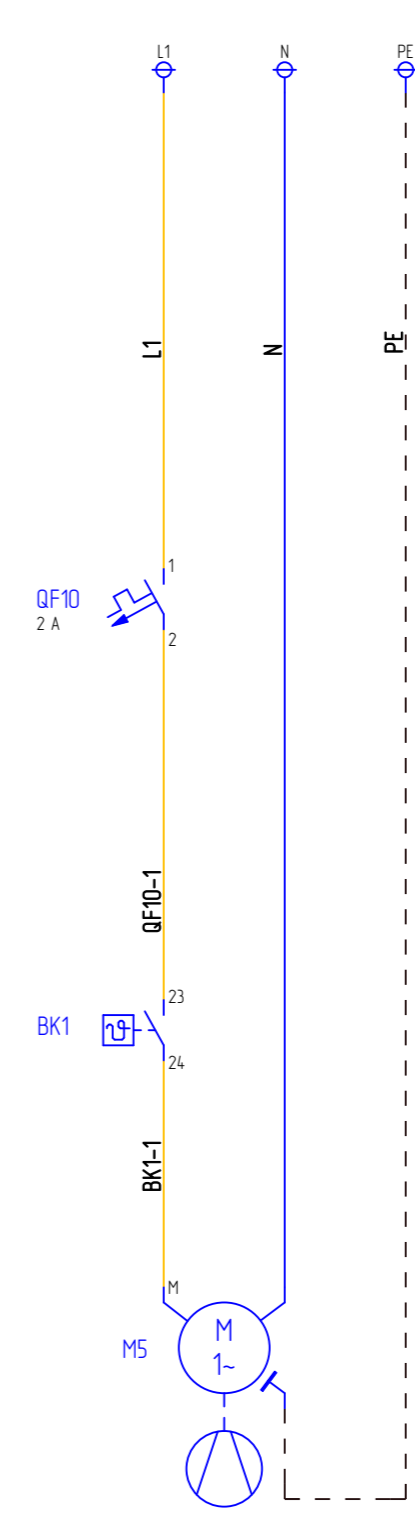
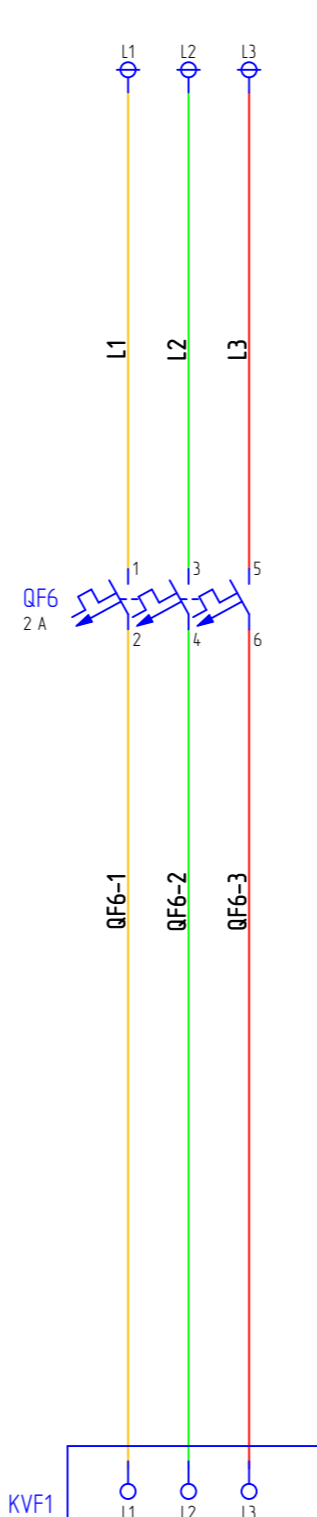
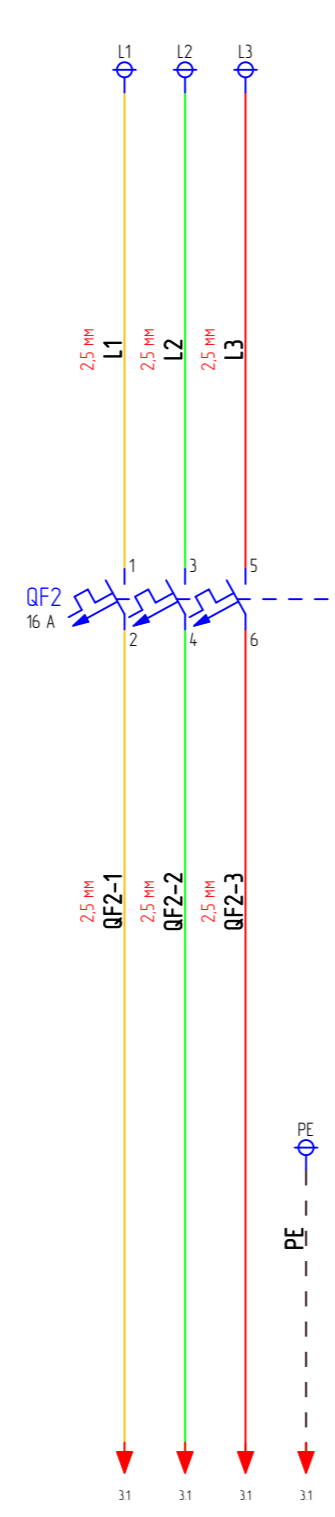
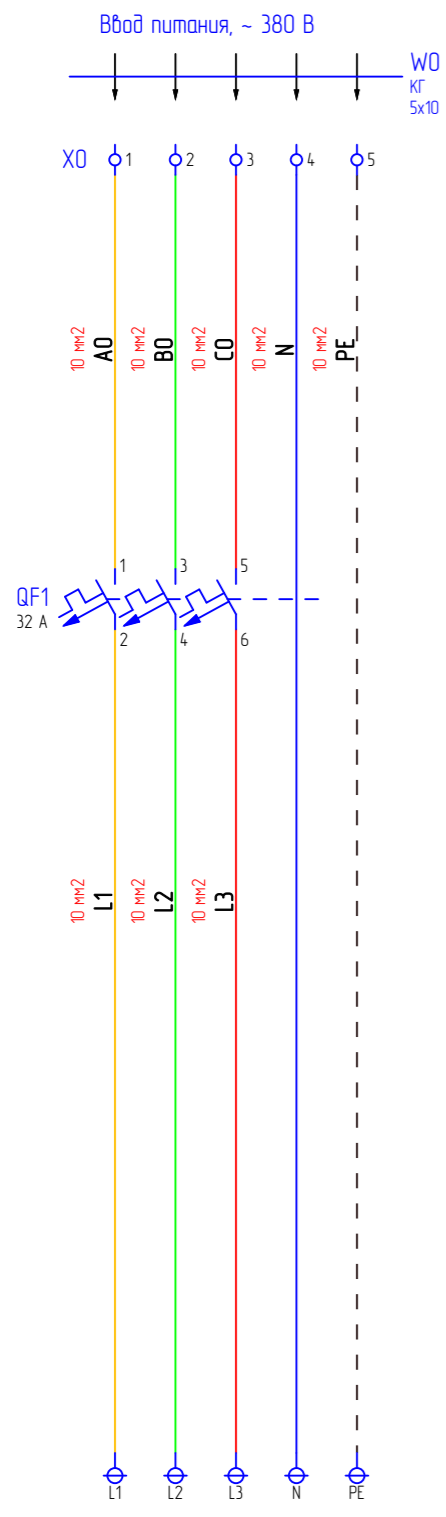


Инд. № подл.	Подп. и дата
Взам. инв. №	Инд. № дубл.
Подп. и дата	Подп. и дата

Ред.	Листов	№ докум	Подп	Дата	БМТС ФЛ.001.01.СЗ	Лист
						1

Спроб. № _____
Перб. примен _____

Инв. № подл.	Взам. инв. №	Инв. № дубл	Подп. и дата



Питание ПЧ

Реле контроля фаз

Питание ~ 220 В

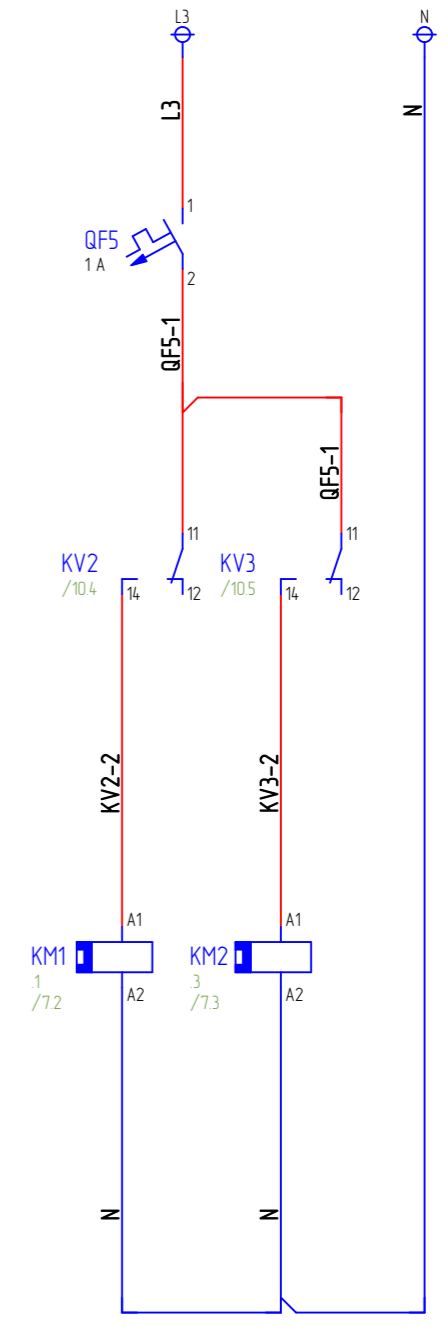
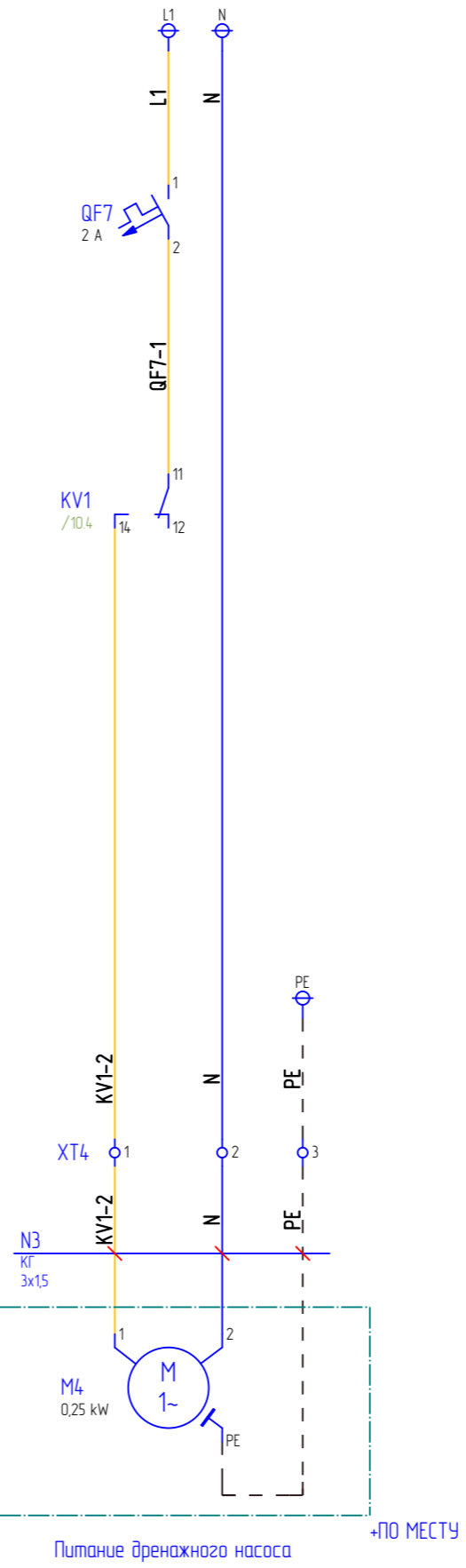
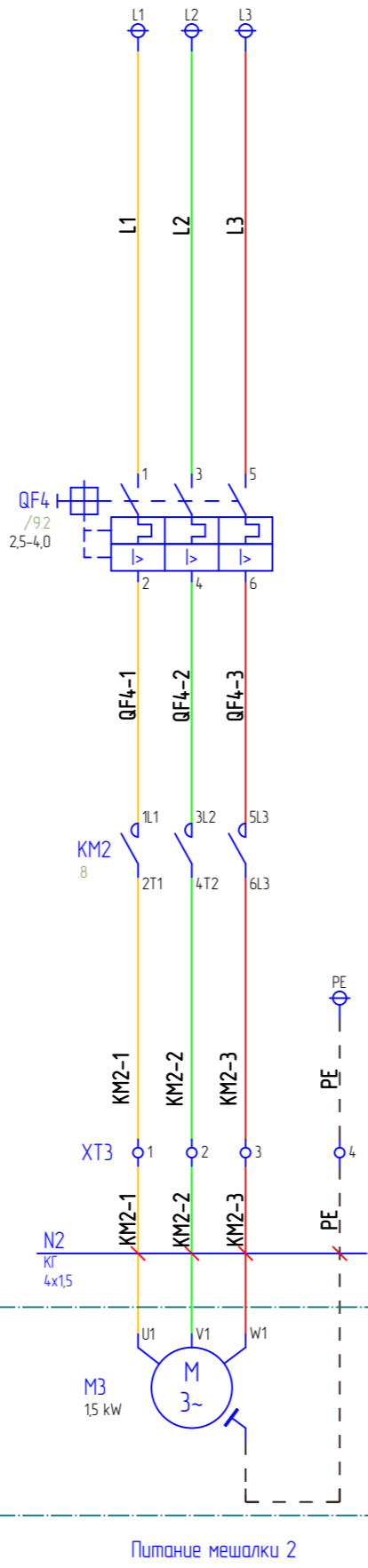
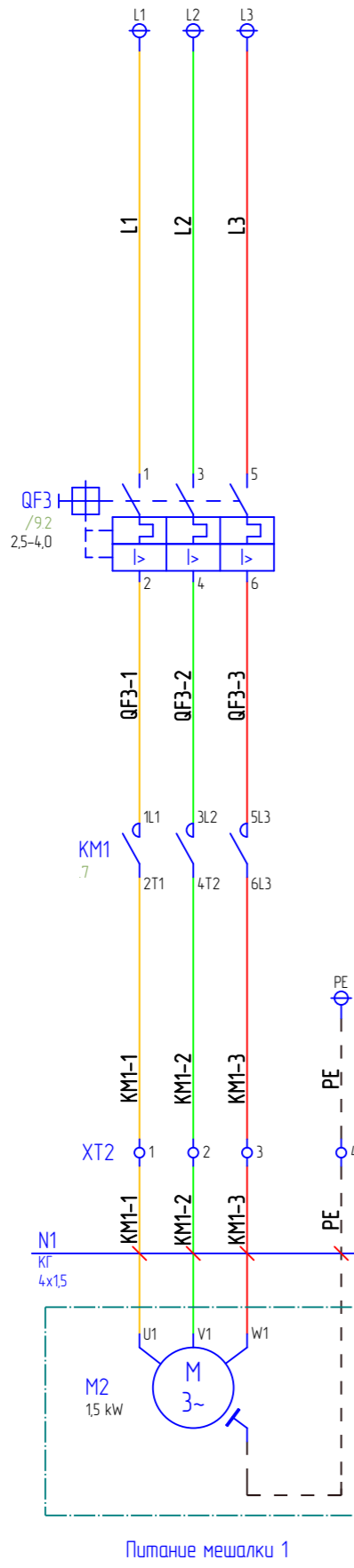
Вентилятор шкафов

Лампа СЕТЬ

Ред.	Листов	№ докум	Подп	Дата	<h2 style="margin: 0;">БМТС ФЛ.001.01.АТХ</h2>			
Разраб	РАМ			19.09.2024				
Проб					Схемы электрические принципиальные Шкаф управления AZG01	Лит	Лист	Листов
Т.контр							1	10
Рук.								
Н.контр								
Учб								

Справ. № _____ Перв. примен. _____

Инв. № подл.	Подл. и дата
Взам. инв. №	Инв. № дубл.
Подл. и дата	Подл. и дата

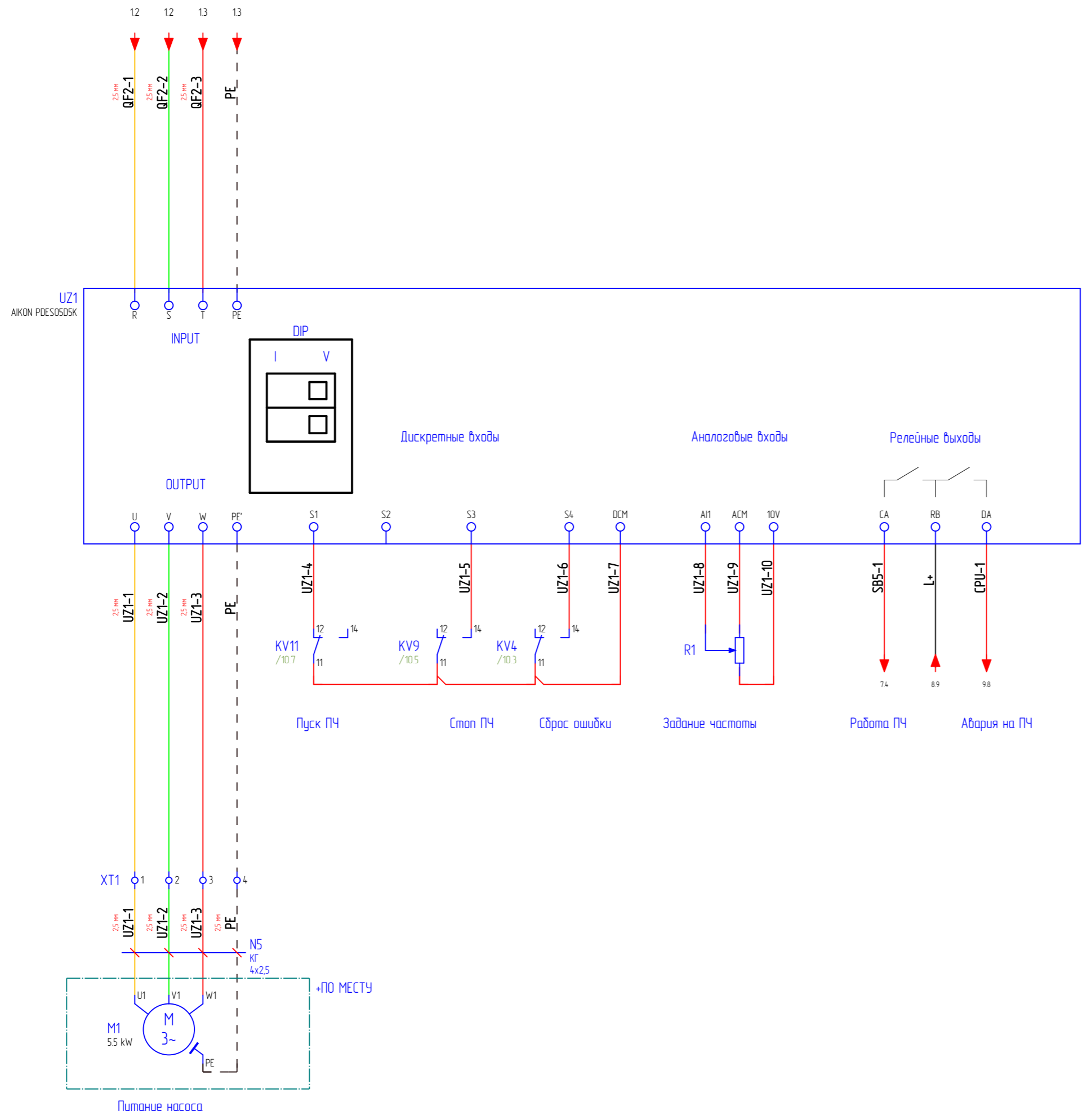


Ред.	Листов	№ докум	Подп	Дата

БМТС ФЛ.001.01.АТХ

Справ. № Перв. примен

Инв. № подл.	Подл. и дата	Взам. инв. №	Инв. № дубл.	Подл. и дата



Ред.	Листов	№ докум	Подл	Дата

БМТС ФЛ.001.01.АТХ

Перб. приме

Спроб. №

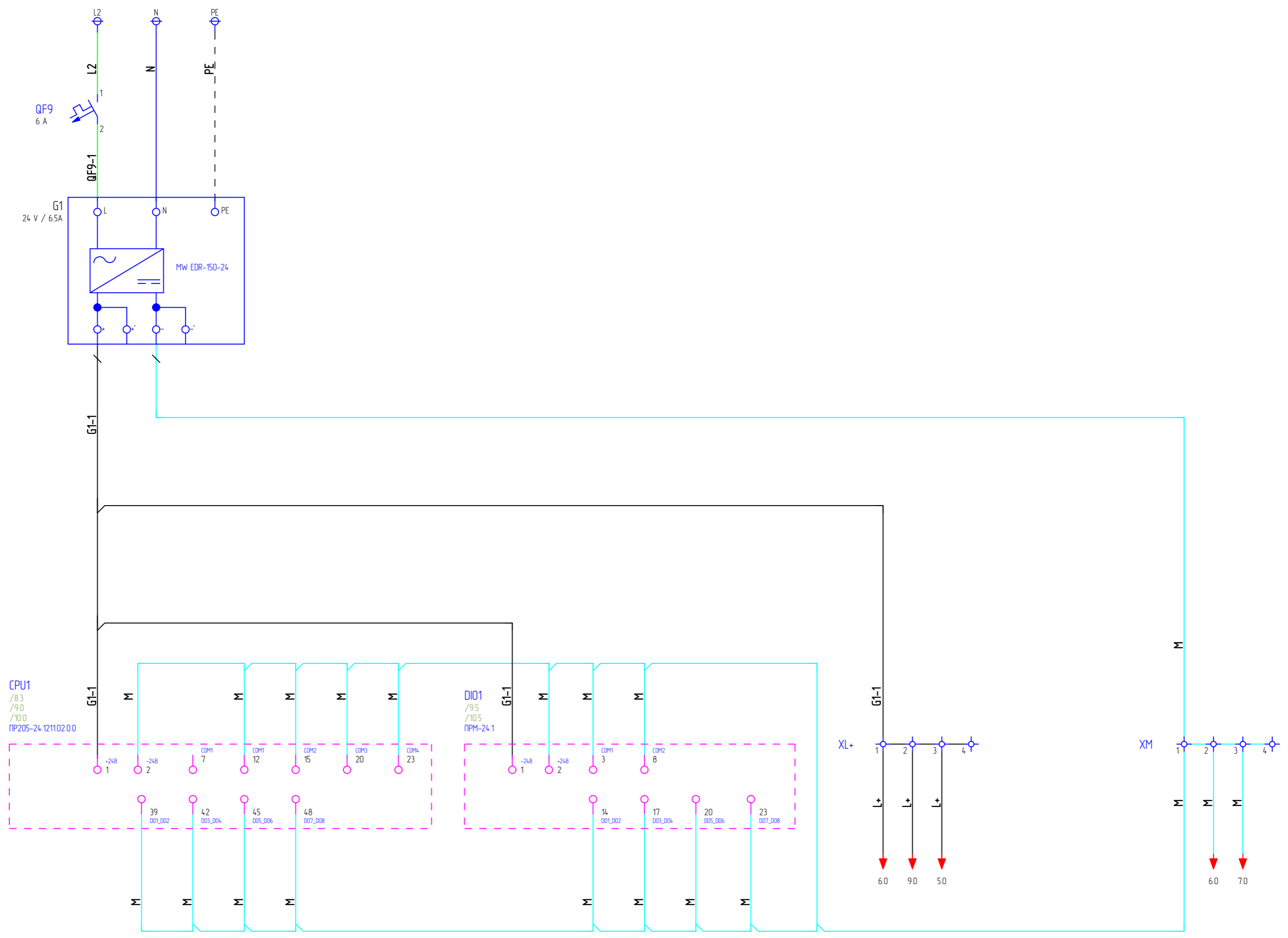
Подп. и дата

Инв. № змін

Взам. інв. №

Подп. и дата

Инв. № подл.

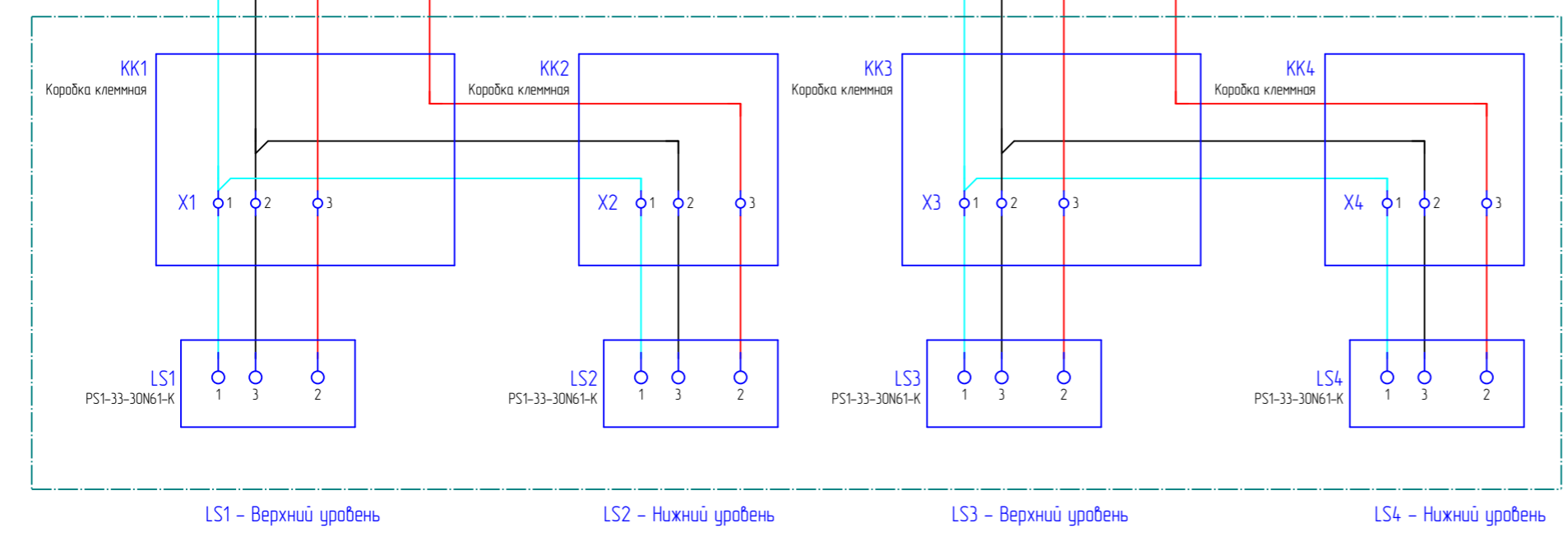
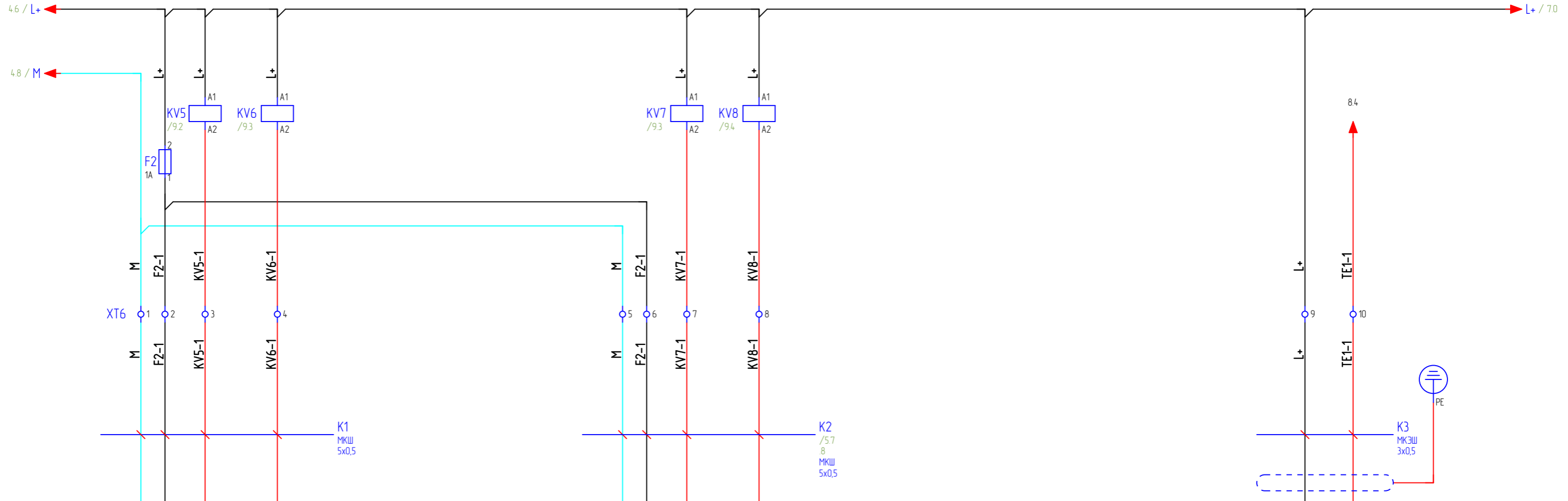


Ред.	Листов	№ докум	Подп	Дата

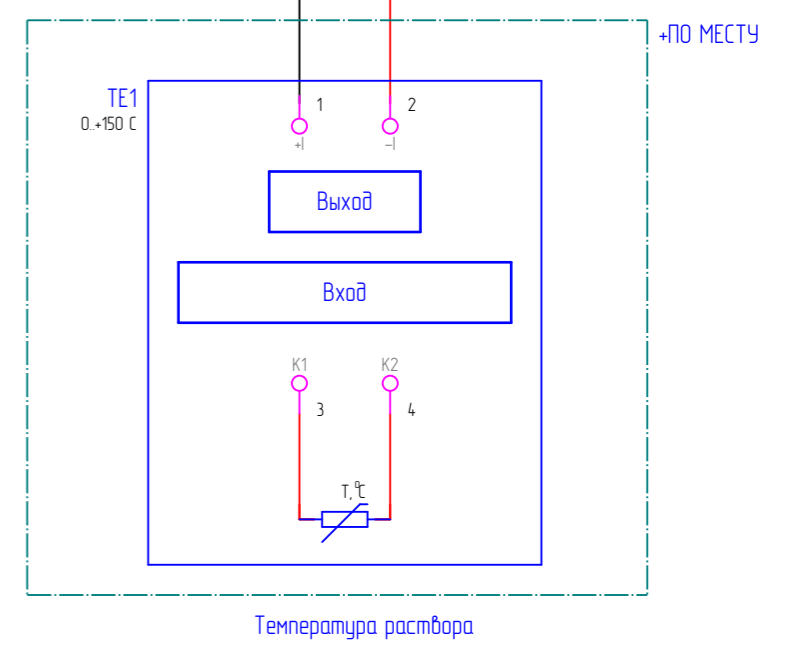
БМТС ФЛ.001.01.АТХ

Лист
4

Перв. примен
Спроб. №



LS1 - Верхний уровень LS2 - Нижний уровень LS3 - Верхний уровень LS4 - Нижний уровень



Температура раствора

Инв. № подл.	Подл. и дата
Взам. инв. №	Инв. № дубл.

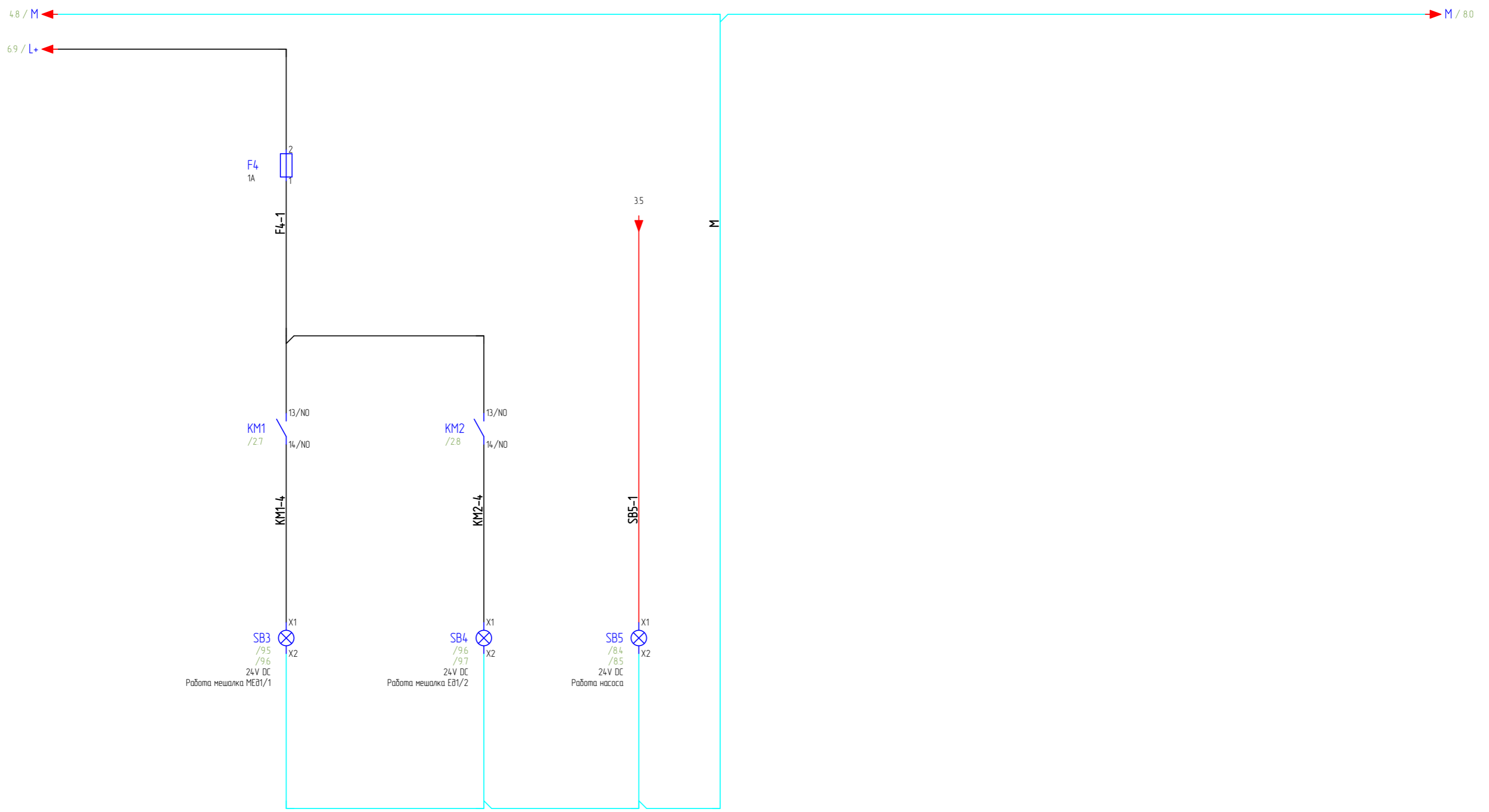
Ред.	Листов	№ докум	Подп	Дата

БМТС ФЛ.001.01.АТХ

Лист
6

Спроб. №
Перб. примен

Инд. № подл.	Подп. и дата	Взам. инв. №	Инд. № дубл.	Подп. и дата



Ред.	Листов	№ докум	Подп	Дата

БМТС ФЛ.001.01.АТХ

Лист
7

20.09.2024

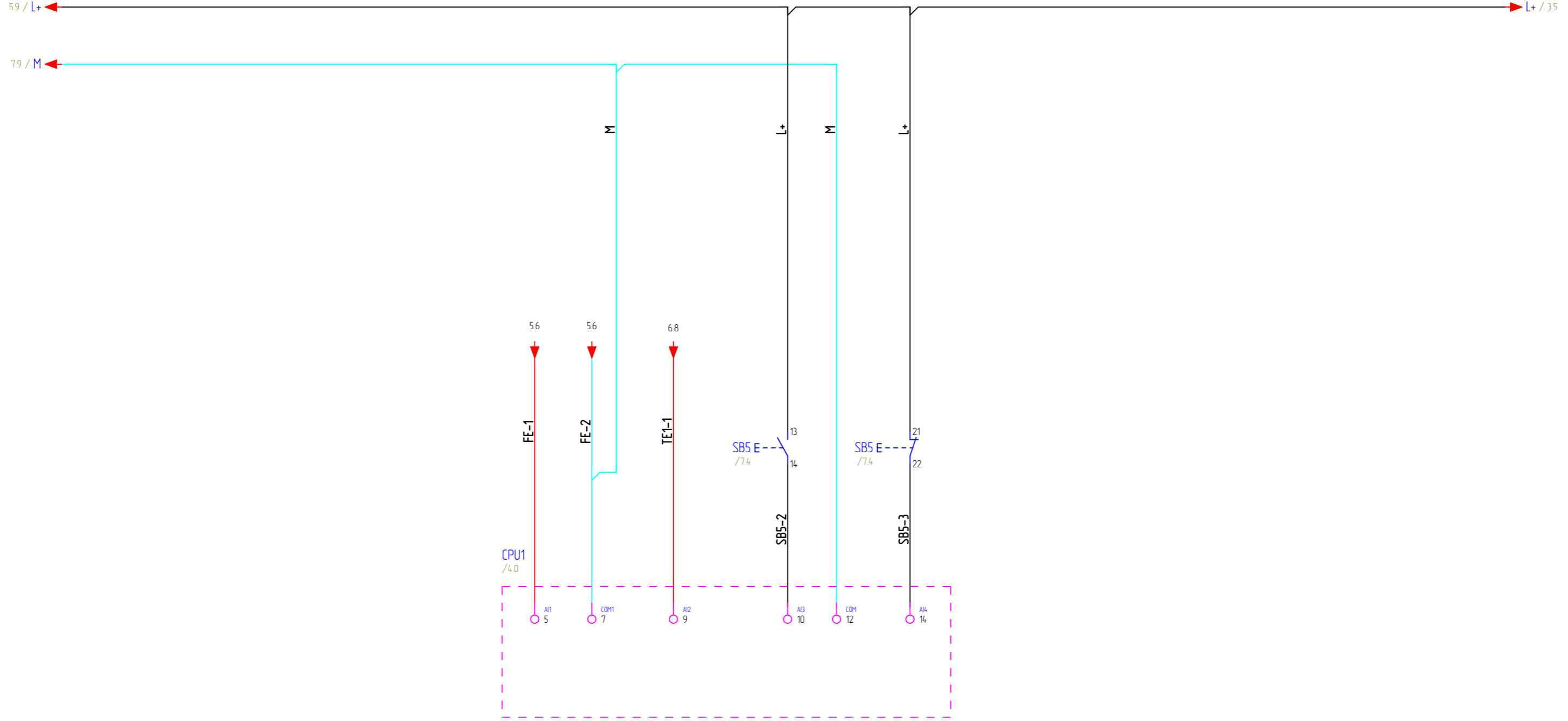
Копировал

Формат А3

Перб. примен
Спроб. №

Инд. № подл.	Подп. и дата	Взам. инв. №	Инд. № дубл.	Подп. и дата

Расходомер FE	Температура раствора	Пуск ПЧ	Стол ПЧ
------------------	-------------------------	---------	---------



Ред.	Листов	№ докум	Подп	Дата

БМТС ФЛ.001.01.АТХ

Лист
8

20.09.2024

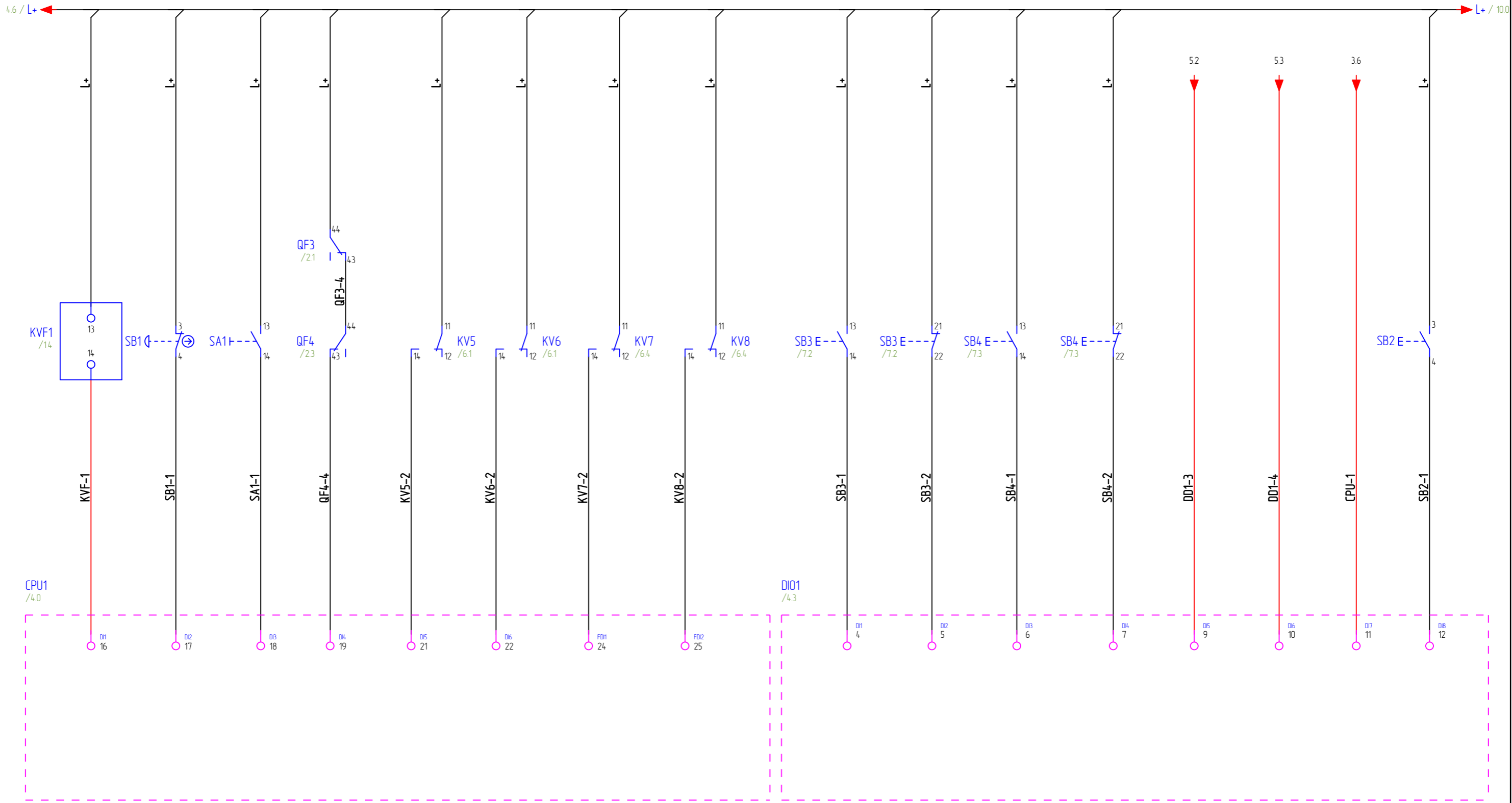
Копировал

Формат А3

Перв. примен. Спроб. №

Контроль фаз	Аварийная кнопка	Выбор раб. ёмкости	ТЗ мешалки 1,2	ВУ в Е01/1	НУ в Е01/1	ВУ в Е01/2	НУ в Е01/2
--------------	------------------	--------------------	----------------	------------	------------	------------	------------

Пуск мешалки 1	Стоп мешалки 1	Пуск мешалки 2	Стоп мешалки 2	ВУ прямом	НУ прямом	Авария на ПЧ	Сброс аварии общей
----------------	----------------	----------------	----------------	-----------	-----------	--------------	--------------------



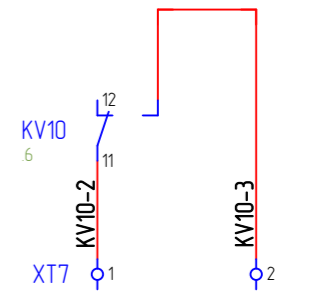
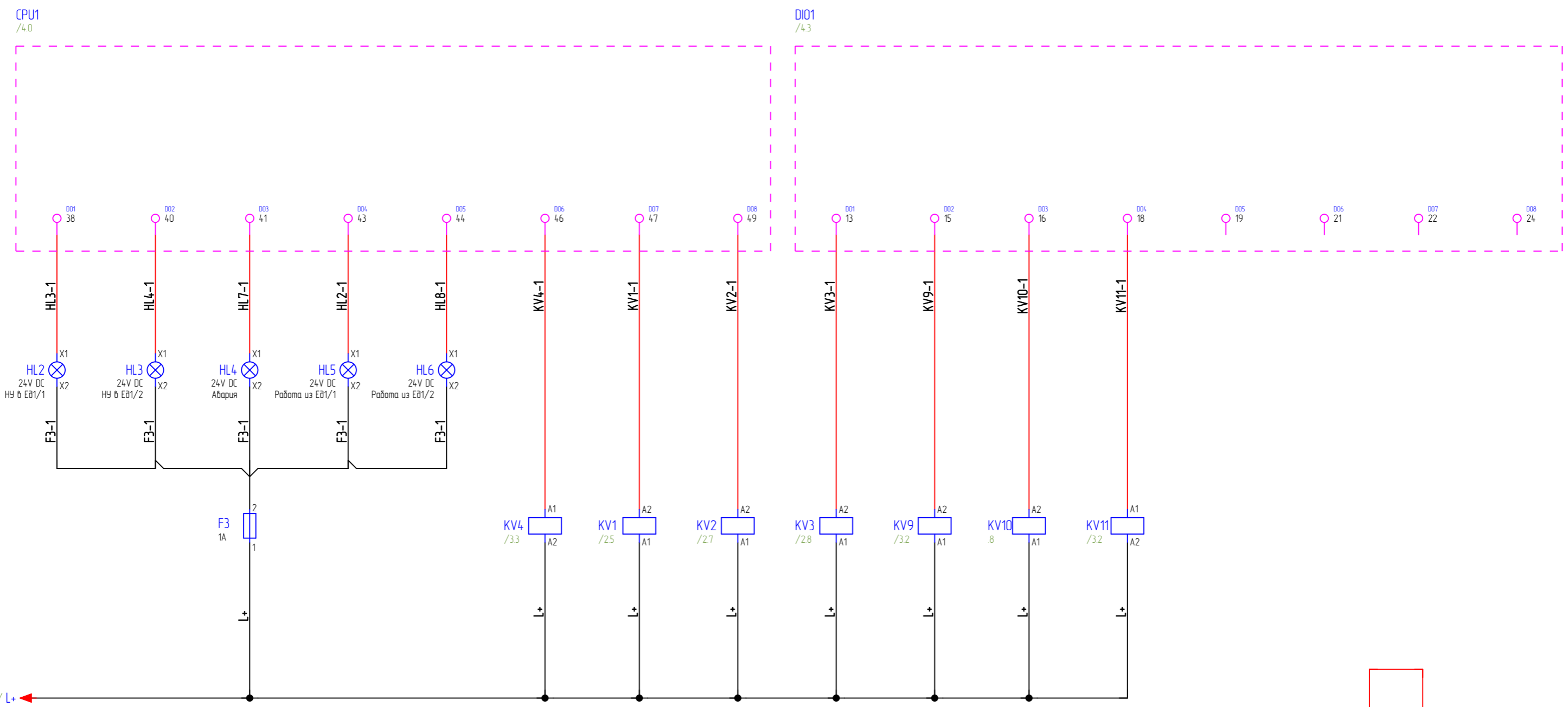
Инд. № подл.	Подп. и дата	Взам. инв. №	Инд. № дубл.	Подп. и дата

Ред.	Листов	№ докум	Подп	Дата

БМТС ФЛ.001.01.АТХ			Лист
			9

Перв. примен. Спроб. №

HL2 НУ в ЕВ1/1	HL3 НУ в ЕВ1/2	HL4 Авария по ТЗ	HL5 Работа из ЕВ1/1	HL6 РАбота из ЕВ1/2	Сброс ошибки ПЧ клемма	Пуск дренажного насоса	Пуск мешалки 1	Пуск мешалки 2	Внешняя ошибка на ПЧ	Сигнал останова в шкаф КНС	Пуск ПЧ	Резерв	Резерв	Резерв	Резерв
----------------	----------------	------------------	---------------------	---------------------	------------------------	------------------------	----------------	----------------	----------------------	----------------------------	---------	--------	--------	--------	--------



Сигнал останова в шкаф КНС

Инд. № подл.	Подп. и дата	Взам. инв. №	Инд. № дубл.	Подп. и дата

Ред.	Листов	№ докум	Подп	Дата

БМТС ФЛ.001.01.АТХ

Лист
10

